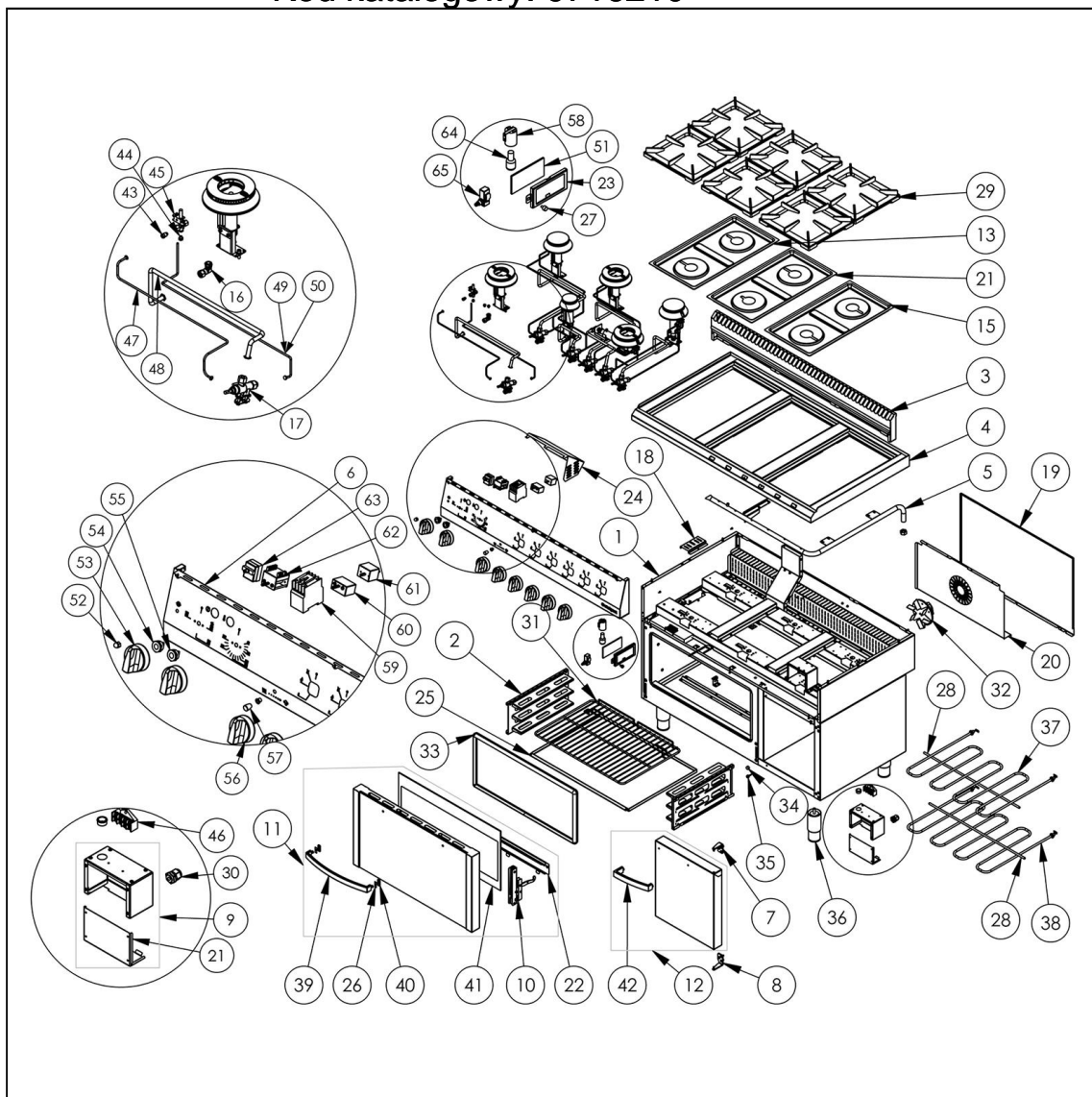
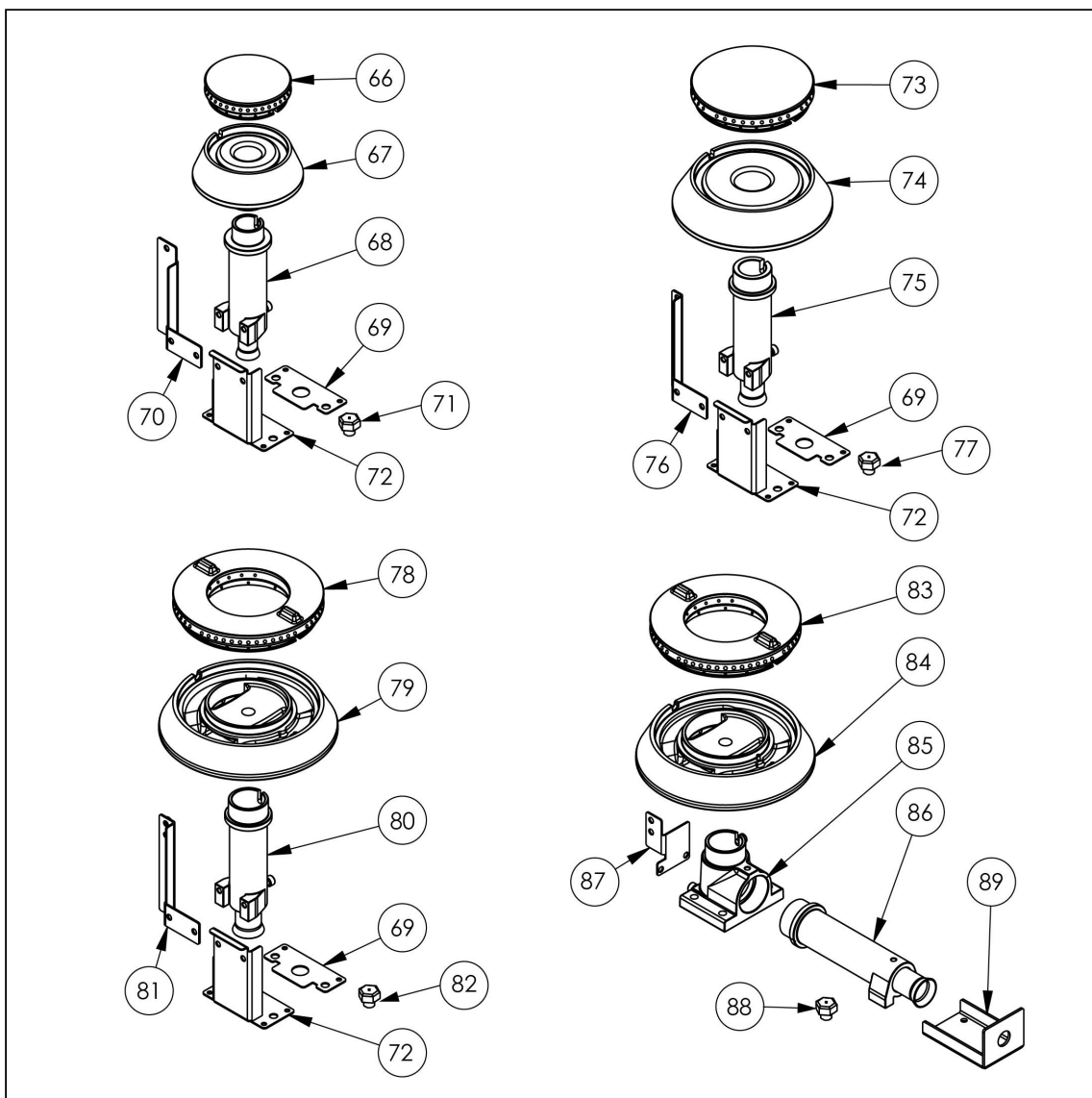


kuchnia gazowa z piekarnikiem elektrycznym,
4-palnikowa, P 22.5+7 kW, U G20

Kod katalogowy: 9716210





Nr części (V nr rys.-nr części z rysunku)	Nazwa	Kod
V9716210-01	Korpus	
V9716210-02	Prowadnica rusztu	
V9716210-03	Kominek	
V9716210-04	Blat	
V9716210-05	Kolektor gazowy	
V9716210-06	Panel	
V9716210-07	Nie dotyczy tego modelu produktu	
V9716210-08	Nie dotyczy tego modelu produktu	
V9716210-09	Puszka przył czeniowa	
V9716210-10	Zawias piekarnika	C008957
V9716210-11	Drzwi szklane	
V9716210-12	Nie dotyczy tego modelu produktu	
V9716210-13	Misa lewa	C010501
V9716210-14	Nie dotyczy tego modelu produktu	
V9716210-15	Misa prawa	C010501
V9716210-16	Podstawa dyszy	C009080
V9716210-17	Zawór	C008801
V9716210-18	Ośłona o wietlenia	
V9716210-19	Sciana tylna szafki	
V9716210-20	Nie dotyczy tego modelu produktu	
V9716210-21	Pokrywa puszeki	
V9716210-22	Uchwyt szyby	
V9716210-23	Ramka szybki	
V9716210-24	Ośłona sterowania	
V9716210-25	Płyta piekarnika	
V9716210-26	Podkładka r czki	
V9716210-27	ruba radelkowna	
V9716210-28	Podparcie grzałki	
V9716210-29	Ruszt 300x335	C009045
V9716210-30	Dławica	C007438
V9716210-31	Ruszt piekarnika	C009148
V9716210-32	Nie dotyczy tego modelu produktu	
V9716210-33	Uszczelka drzwi piekarnika	
V9716210-34	Magnes	C007297
V9716210-35	Nie dotyczy tego modelu produktu	
V9716210-36	Stopka okr gła	C007292
V9716210-37	Grzałka góna	
V9716210-38	Grzałka dolna	
V9716210-39	Nie dotyczy tego modelu produktu	
V9716210-40	Podkładka r czki	
V9716210-41	Szyba wewn trzna	
V9716210-42	Nie dotyczy tego modelu produktu	
V9716210-43	Nakretka z pierscieniem M10x1	C010733
V9716210-44	Dysza palnika pilota	C010906
V9716210-45	Palnik pilota	C008078
V9716210-46	Kostka przył czeniowa	C009005
V9716210-47	Rura miedziana fi6	
V9716210-48	Rura miedziana fi10	
V9716210-49	Termopara 600	C008081
V9716210-50	Termopara 800	C009004
V9716210-51	Szybka aroodporna o wietlenia	
V9716210-52	Nakr tka kołpakowa M8x1	C001255
V9716210-53	Pokr tło elektryczne	C011147
V9716210-54	Lampka zielona	
V9716210-55	Lampka pomara czowa	
V9716210-56	Pokr tło gazowe	C011161
V9716210-57	Uchwyt M5	
V9716210-58	Oprawka ceramiczna	C008153
V9716210-59	Stycznik	C008954

Nr cz ci (V nr rys.-nr cz ci z rysunku)	Nazwa	Kod
V9716210-60	Wył cznik osiowy	C009020
V9716210-61	Termostat	C005517
V9716210-62	Przeł cznik	C009008
V9716210-63	Termostat bezpiecze stwa	C008953
V9716210-64	arówka 25W 230V	C008159
V9716210-65	Nie dotyczy tego modelu produktu	
V9716210-66	Korona palnika 3.5kW	C009051
V9716210-67	Korpus palnika 3.5kW	C009052
V9716210-68	In ektor 3.5kW	C009092
V9716210-69	Wzmocnienie wspornika palnika pionowego	
V9716210-70	Wspornik pilota 3.5	
V9716210-71	Dysza palnika 3,5 kw	C007108
V9716210-72	Wspornik podstawy dyszy	
V9716210-73	Korona palnika 5kW	C009053
V9716210-74	Korpus palnika 5kW	C009054
V9716210-75	In ektor 5kW	C010161
V9716210-76	Wspornik pilota 5	
V9716210-77	Dysza palnika 5 kw	C006358
V9716210-78	Korona palnika 7kW	C009040
V9716210-79	Korpus palnika 7kW	C009027
V9716210-80	In ektor 7kW	C009168
V9716210-81	Wspornik pilota 7	
V9716210-82	Dysza palnika 7 kw	C007720
V9716210-83	Nie dotyczy tego modelu produktu	
V9716210-84	Nie dotyczy tego modelu produktu	
V9716210-85	Nie dotyczy tego modelu produktu	
V9716210-86	Nie dotyczy tego modelu produktu	
V9716210-87	Nie dotyczy tego modelu produktu	
V9716210-88	Nie dotyczy tego modelu produktu	
V9716210-89	Nie dotyczy tego modelu produktu	